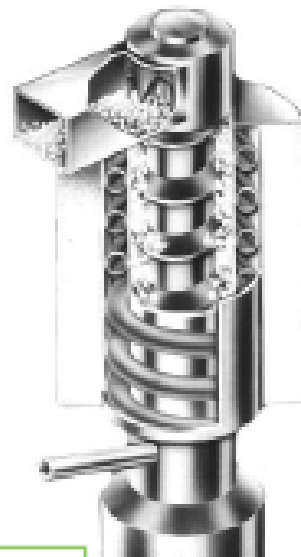


# Scotsman F1222 碎冰機

## 設計特點:

- 1、 高效率、連續式製冰蒸發器，不需要除霜落冰循環，比同產量角冰機更省水省電節能，符合環保要求。
- 2、 全自動製冰控制系統，具有自我診斷功能及警示燈號裝置，能即時提供運轉情況和操作問題。
- 3、 精準的電眼式滿冰開關，優於傳統式感測棒。
- 4、 使用 Agion 抗菌塗層技術，防制微生物滋長。
- 5、 通過 NSF 美國國家衛生基金會認證。
- 6、 通過 UL 美國電氣電子設備安全認證。
- 7、 美國製造，使用 R-404A 環保冷媒。



冰 型



**Scotsman PRODIGY™**  
smart thinking

機 型	<b>F1222 碎冰機</b>
日產量	達 1240 磅 (氣溫 21°C、水溫 10°C 時)
儲冰量	約 1000 磅 (選擇性配備)
電 源	220V/60Hz/單相
電 流	12 安培
冷 卻	水冷式 W (圖示為氣冷式)
主機尺寸	W560 x D610 x H686 mm
外型尺寸	W1220 x D800 x H1866 mm



老日光冷凍工業股份有限公司  
FRESER INTERNATIONAL CORP.  
台北市 103 大同區 歸綏街 76 號 3F

客服專線: **0800-586-586**

www.freser.com email: info@freser.com.tw

FAX: (02)2553-2742 TEL: (02) 2553-1555